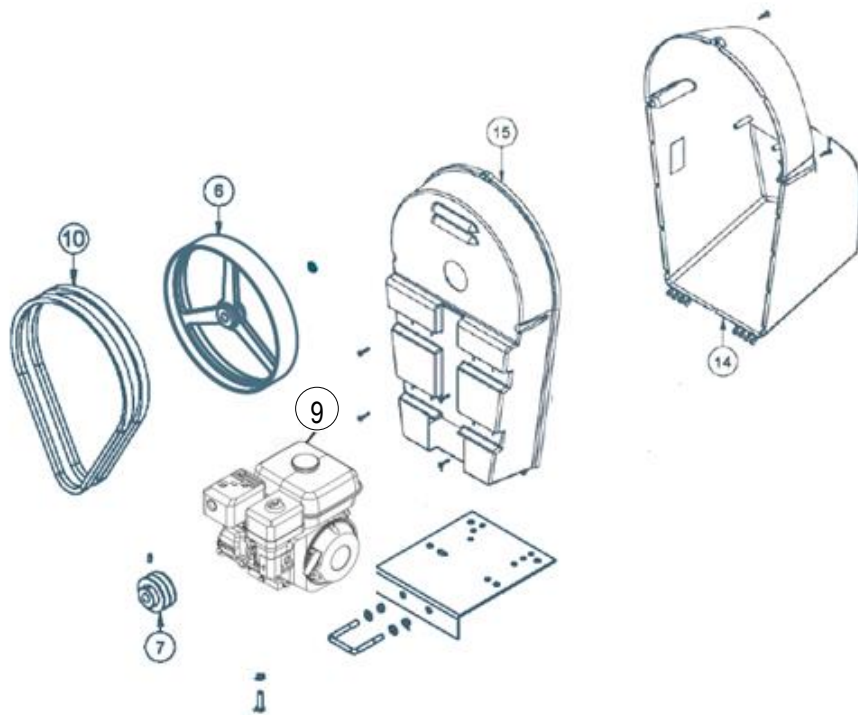
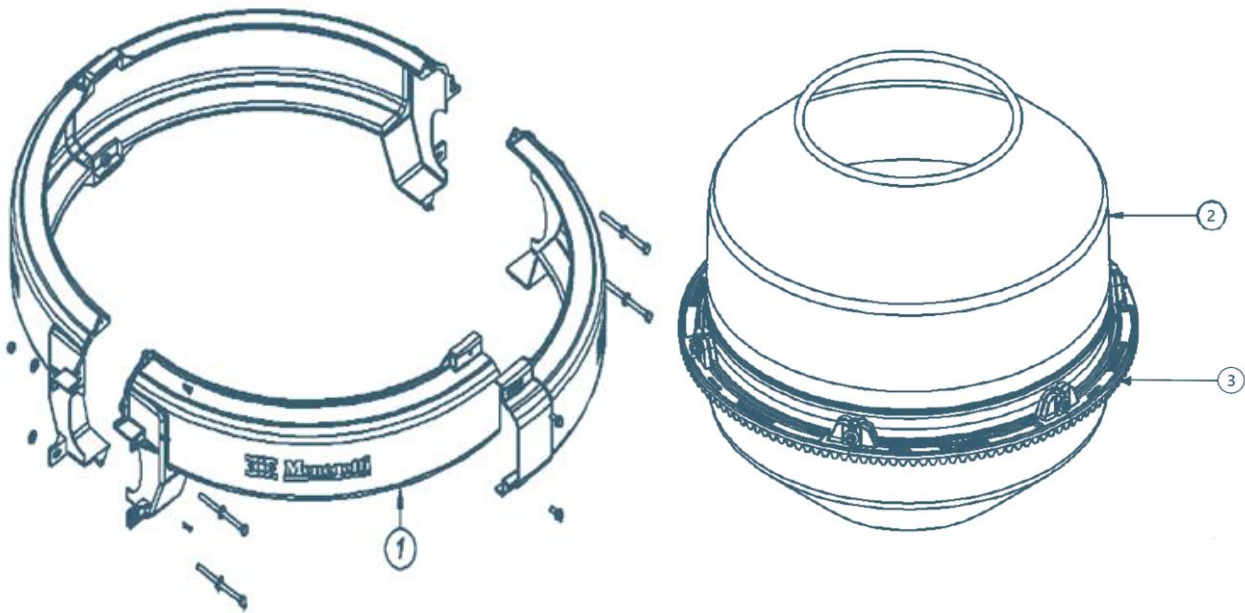


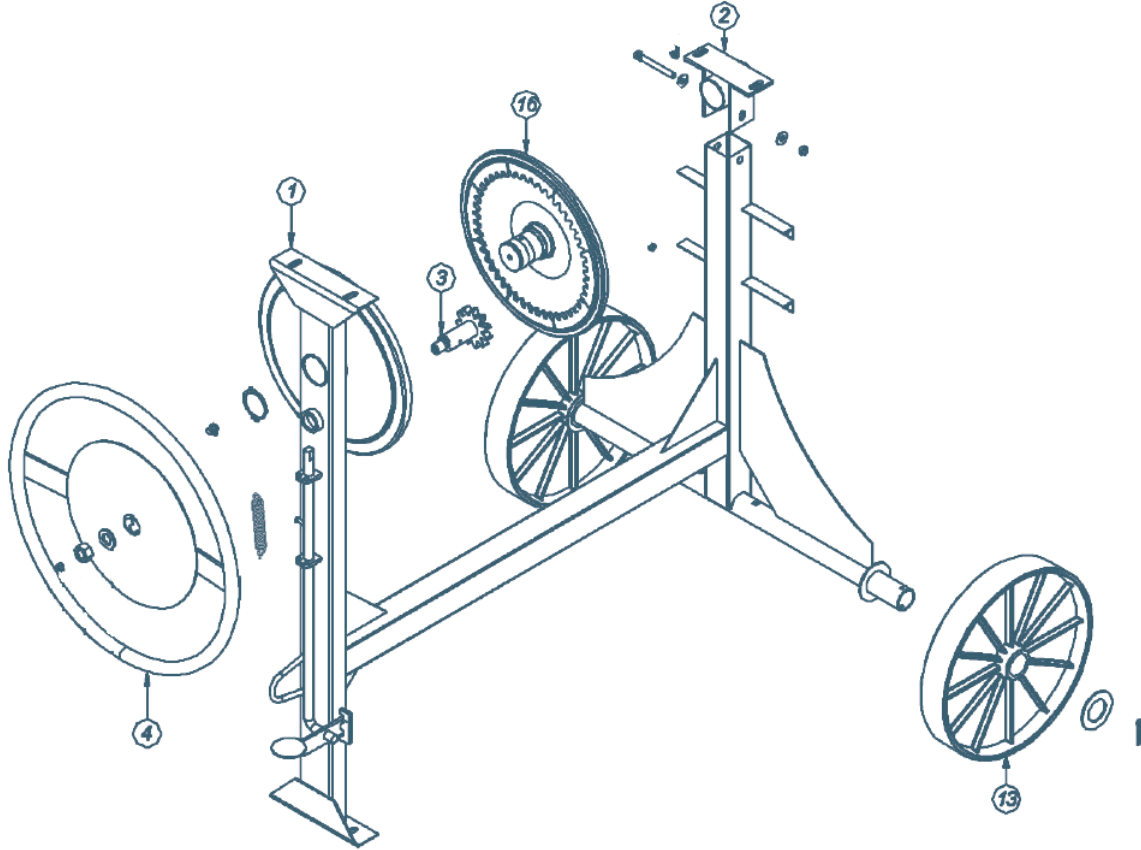
POS.	DESCRIPCIÓN	CANT.	CÓDIGO LEMACO
3	TAPA POLIPROPILENO C/AGUJERO TV 150/250	1	2REPI1180
4	EJE CENTRAL GIRATORIO TV250M	1	2REPI1787
5	RODAMIENTO 30208	1	2RODA1017
7	RODAMIENTO 30207 A LEMACO	1	2RODA1098
11	TAPA POLIPROPILENO S/AGUJERO TV 150/250	1	2REPI1179
14	PIÑON ATAQUE 12 DIENTES TV250M	1	2REPI1786
15/16	RODAMIENTO 6204 ZZ	2	2RODA1032
17	EJE CONTRAEJE TV-250M	1	2REPI2153



POS.	DESCRIPCIÓN	CANT.	CÓDIGO LEMACO
6	POLEA CONDUCTIDA ALUM 500MM 1CTB Eje/Hilo REV	1	3PMEC1323
7	POLEA MOTOR 60MM 1CTB L85MM REV	1	3PMEC1015
9	MOTOR 5,5HP BENC GX160 QP HONDA	1	2MOTO1003
10	CORREA IND B-66 HIT	2	2TRAN1014
14	TAPA CUBRE MOTOR TV250M/TVDL150M	1	2REPI1424
15	BASE PLASTICA CUBRE MOTOR TV250M/TVDL150M	1	2REPI1449
16	INTERRUPTOR ON/OFF TV250M	1	2ELEC1308



POS.	DESCRIPCIÓN	CANT.	CÓDIGO LEMACO
1	KIT PROTECCION CREMALLERA TV250M	1	2REPI1526
2	TAMBOR MEZCLADOR HORMIG TV250M	1	2REPI1797
3	SEGMENTO DE CORONA C/OREJA TV-250M	6	2REPI1332



POS.	DESCRIPCIÓN	CANT.	CÓDIGO LEMACO
1	CHASIS INFERIOR TV250M	1	2REPI2155
2	BUJE DE VOLTEO CAJA CONTRAEJE TV250M/TV400M	1	2REPI2154
3	EJE DE VOLTEO CON ENGRANAJE TV250M/400M	1	2REPI1794
4	VOLANTE DEL SIST VOLTEO TV400/150M	1	2REPI1929
13	RUEDA PLASTICA PARA TV250/150M	2	2REPI1795
16	SOPORTE O CORONA VOLTEO COMPLETA TV250M	1	2REPI1011